

## SPIRATEC

### Indicador de Vazamentos em Purgadores

#### Descrição do Produto

Fácil de ser operado, pequeno e funcional. É assim que podemos classificá-lo. O SPIRATEC, é um indicador de vazamentos de vapor vivo em purgadores, tornando obsoleto os antigos sistemas de medição, imprecisos e onerosos.

Fornecer-nos informação rápida e precisa sobre o funcionamento do purgador possibilitando maior controle racional sobre nossas instalações e conseqüentemente economia de combustível.

#### Condições de Trabalho

Máxima Pressão de 32 barg (464 PSI)

Máxima Temperatura de 239°C (463°F)

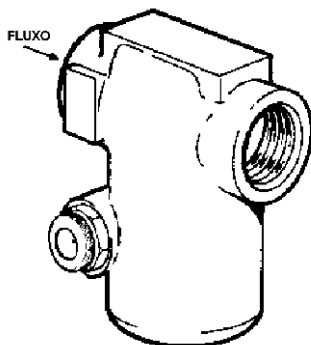
#### Condições Especiais

Deve-se permitir que o purgador entre em regime antes de testá-lo normalmente.

NOTA: Nos purgadores que descarregam em jatos, se após dois ciclos a lâmpada vermelha não se apagar, significa que o purgador está perdendo vapor acima de 5kg/h.

Obs.: O Spiratec não é recomendando para vapor superaquecido.

Fonte de Alimentação: O Indicador Spiratec deverá ser equipado com duas baterias de 9 volts que alimentam o circuito eletrônico 'solid-state', ambos embutidos em caixas de polipropileno de alto impacto.



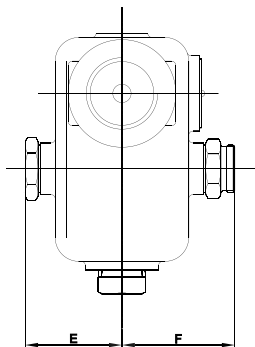
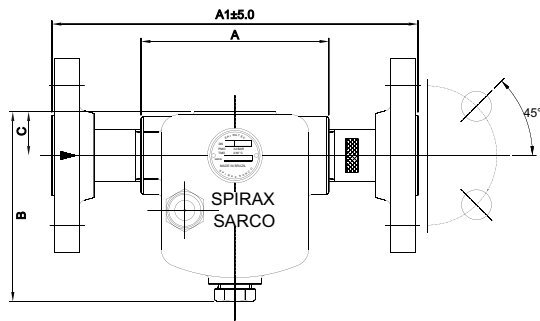
#### Conexões

É normalmente fornecido com conexões roscadas BSPT (BS 21) ou NPT (ANSI-B 20.1) e flangeadas classes 150, 300 e 600, conforme ANSI B 16.5.

Outros flanges sob consulta.

#### Dimensões (aproximadas em milímetros)

Ø	A	A1	B	C	(NPT) D	E	F	Peso (Kg)	
								Rosca	Flange
½"	79	130	110	23	1/2"	39	47	0,82	2,3
¾"	79	150	110	23	1/2"	39	47	0,82	2,3
1"	125	190	121	28	1/2"	46	53	2,2	4,6
1.½"	252	386	216	28	1"	87	95	22	27,5
2"	252	365	216	28	1"	87	95	22	29,0



## Composição

Item	Qtde.	Especificação	Material
A	1	Câmara Sensora	* DIN 1693 GGG 40 ** ASTM A216WCB
B	1	Sensor	AISI-304
C	2	Junta do Sensor	AISI-304
D	1	Indicador Spira-Tec	Polipropileno
E	1	Cabo Flexível (1.25m)	Poliétileno
F	1	Etiqueta	Alumínio
G	1	Bujão	ASTM-A 105

\* Ferro Fundido Nodular 1/2" à 2"

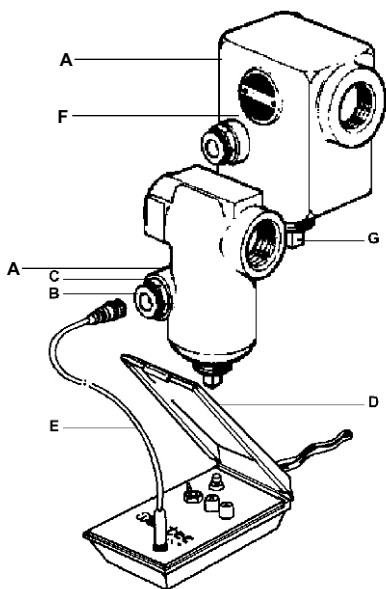
\*\* Aço Carbono 1/2" à 2"

## Como Pedir - Peças de Reposição

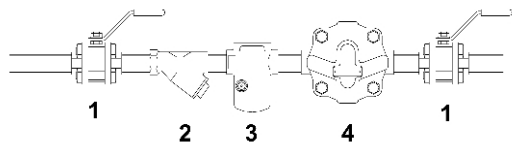
Ao fazer o pedido de uma peça de reposição, indique o nome do conjunto e nome do produto. Exemplo: Cabo Flexível para Spiratec.

## Peças de Reposição

Componentes	Código	Itens
Conjunto do Sensor	1.525.015.500	C, B
Cabo Flexível	1.527.111.000	E
Conjunto de Juntas	1.525.015.600	C



## Instalação Típica



### Legenda

- 1 - Válvula de Esfera
- 2 - Filtro Y
- 3 - Câmara Spiratec
- 4 - Purgador