

## Normas de Referência

Construção

Testes

API 598

## Conexões

ROSCA BSP - ISO 228

## Materiais

Corpo e Tampas

LATÃO CuZn40Pb2

Esfera

LATÃO CuZn40Pb2

Vedações

PTFE

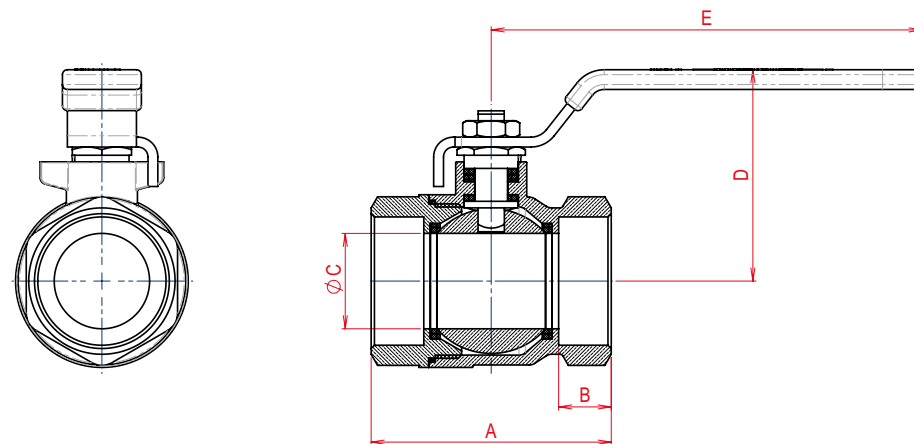
Haste

LATÃO CuZn40Pb2



IMAGEM MERAMENTE ILUSTRATIVA

## Dados Técnicos



## Especificações Técnicas

Válvula de bloqueio de fluxo disponível em passagem reduzida, indicada para uso em redes de água e ar com classe de pressão PN25 quando utilizadas à temperatura ambiente.

Haste à prova de expulsão.

Temperatura máxima de trabalho 90°C.

Não devem ser utilizadas no final da linha.

### ATENÇÃO!

Na instalação da válvula o único meio vedante de rosca permitido é a fita veda rosca em PTFE, e deve ser realizada com cuidado pois torques de aperto excessivos podem danificar a válvula

VÁLVULA DE ESFERA MONOBLOCO PASSAGEM REDUZIDA PN 25 - DNR (PR)

BITOLA		A	B	C	D	E	PESO kg
POL.	DN						
1/2"	15	45,5	10,6	12,0	47,0	80,0	0,150
3/4"	20	50,7	12,0	14,0	50,5	98,0	0,180
1"	25	63,0	14,5	21,0	62,9	126,0	0,310
1.1/4"	32	69,5	15,0	25,0	66,2	126,0	0,440
1.1/2"	40	78,6	16,0	32,0	81,8	142,5	0,650
2"	50	90,5	17,0	38,0	85,5	166,0	0,960
2.1/2"	65	119,3	24,5	50,0	116,0	223,8	2,020
3"	80	134,5	25,5	63,0	124,0	223,8	2,750
4"	100	159,5	28,5	75,0	136,0	223,8	4,630