

## *Válvulas de Esfera Mini*

INDICADA PARA TUBULAÇÕES DE PEQUENO DIÂMETRO  
COM PRESSÃO MÁXIMA DE 16 BAR A TEMPERATURA AMBIENTE.

**LANÇAMENTO**



# Válvulas de Esfera Mini

## APLICAÇÃO:

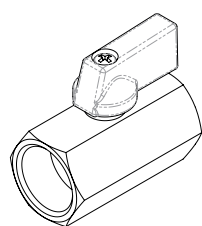
As Válvulas de Esfera Mini são válvulas de bloqueio de fluxo disponíveis em passagem reduzida on/off, isto é, trabalham somente em duas posições, ou totalmente abertas ou totalmente fechadas, com acionamento manual por alavanca, não podem ser utilizadas para regular a vazão do fluido. Indicada para tubulações de pequeno diâmetro com pressão máxima de 16 bar a temperatura ambiente.

## PRINCIPAIS CARACTERÍSTICAS:

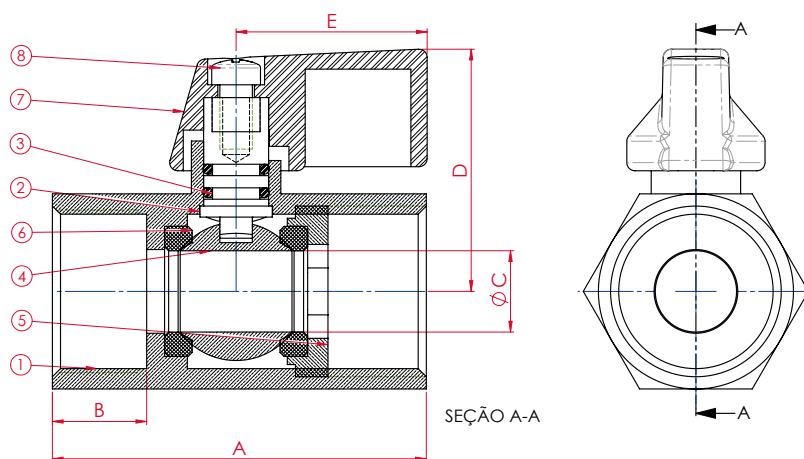
- Acionamento por 1/4 de volta (90°) reduzindo o tempo de abertura e fechamento da válvula.
- Possui corpo em única peça com tampa rosca em uma das extremidades, o que diminui pontos de fuga do fluido, oferecendo máxima segurança com vedação estanque.
- Haste à prova de expulsão oferecendo maior segurança quando em operação e manutenção da gaxeta.
- Vedações disponíveis em PTFE.
- Disponíveis nas roscas BSP fêmea-fêmea, e macho-fêmea.
- Temperatura de serviço: -10°C a 70°C
- Roscas: 1/4", 3/8", 1/2" e 3/4" BSP.

## DADOS TÉCNICOS:

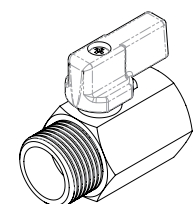
VÁLVULAS DE ESFERA MINI F x F						
BITOLA	DIMENSÕES (mm)					PESO Kg
POL.	A	B	C	D	E	
1/4"	39,5	10,5	8,0	27,5	23,0	-
3/8"	39,5	9,0	8,0	27,5	23,0	-
1/2"	46,0	10,5	10,0	30,0	22,5	-
3/4"	55,0	13,5	14,0	33,5	23,0	-



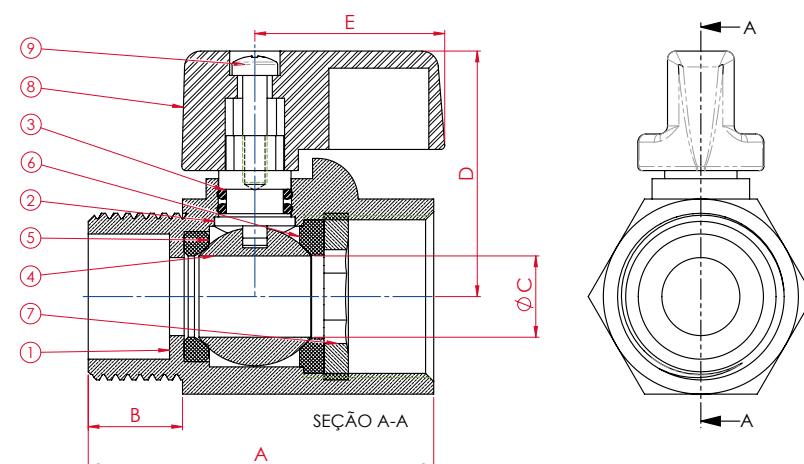
PEÇAS	
N.º DO ITEM	DESCRIÇÃO
1	CORPO
2	HASTE
3	O'RING DA HASTE
4	ESFERA
5	TAMPA ROSCADA INTERNA
6	SEDE DE VEDAÇÃO
7	ACIONADOR
8	PARAFUSO DE FIXAÇÃO DO ACIONADOR



VÁLVULAS DE ESFERA MINI M x F						
BITOLA	DIMENSÕES (mm)					PESO Kg
POL.	A	B	C	D	E	
1/4"	39,5	10,5	8,0	27,5	23,0	-
3/8"	39,5	10,5	8,0	27,5	23,0	-
1/2"	44,0	11	10,0	30,0	22,5	-
3/4"	53,5	14	14,0	33,5	23,0	-



PEÇAS	
N.º DO ITEM	DESCRIÇÃO
1	CORPO
2	HASTE
3	O'RING DA HASTE
4	ESFERA
5	SEDE DE VEDAÇÃO DO CORPO
6	SEDE DE VEDAÇÃO DA TAMPA
7	TAMPA ROSCADA INTERNA
8	ACIONADOR
9	PARAFUSO DE FIXAÇÃO DO ACIONADOR



\* A empresa reserva-se o direito de efetuar alterações sem aviso prévio.

**EMGA**<sup>®</sup>  
VÁLVULAS INDUSTRIAIS

**KITZ**  
Group

[www.mga.com.br](http://www.mga.com.br)

### UNIDADE 1 MGA - MATRIZ

Rua Getúlio Vargas, 496  
Bairro Renovação • CEP 95330-000  
Veranópolis • RS • Brasil  
Fone/Fax: (54) 3441 8900  
mga@mga.com.br

### UNIDADE 2 MGA - SÃO PAULO

Rua José Zappi, 298  
Vila Prudente • CEP 03128-140  
São Paulo • SP • Brasil  
Fone/Fax: (11) 2067 3400  
saopaulo@mga.com.br

### UNIDADE 4 MGA - NORDESTE

Avenida Godofredo Maciel, 6368  
Bairro Mondubim • CEP 60765-242  
Fortaleza • CE • Brasil  
Fone/Fax: (85) 3463 2595  
nordeste@mga.com.br

ISO 9001  
Empresa Certificada

