

Normas de Referência

Construção

ASME B 16.34

Testes

API 598

Conexões

ENCAIXE SOLDA SW - ASME B16.11
ROSCA NPT - ANSI/ASME B 1.20.1

Materiais

Corpo e Tampas

ASTM A105
ASTM A182 GR. 316

Esfera

AÇO INOX 316

Vedações

PEEK

Haste

AISI - 316 (1/2" A 1.1/2")
17-4PH (2")



IMAGEM MERAMENTE ILUSTRATIVA

Especificações Técnicas

Válvula de bloqueio de fluxo, indicada para aplicação em diversos tipos de fluidos com ampla faixa de temperatura e pressão conforme ASME B16.34.

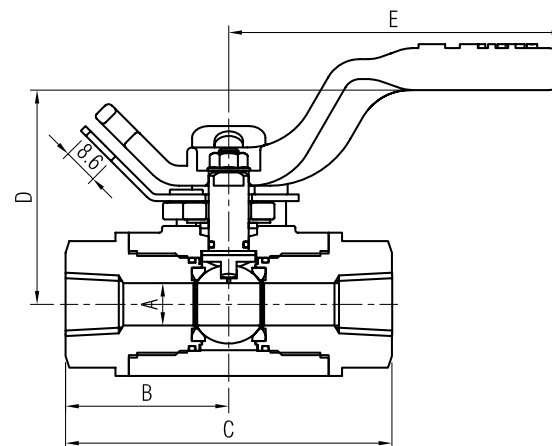
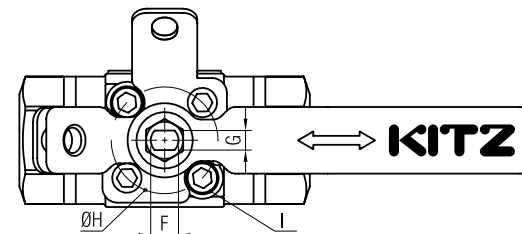
Haste à prova de expulsão.

Já possui trava de cadeado padrão.

Certificada Fire-Safe API 607.

Atende a NACE MR0175.

Dados Técnicos



VÁLVULA PASSAGEM PLENA CLASSE 1500 FLUTUANTE (PP)

BITOLA POL.	DIMENSÕES (mm)											PESO (Kg)	
	A	B	C	D	E	F	G	H	I	J*	K*		S
1/2"	12,70	48,01	96,01	64,26	121,92	11,94	7,87	36,07	M6	21,59	17,02	38,10	1,15
3/4"	19,05	53,09	105,92	105,92	171,96	12,95	7,87	36,07	M6	26,92	17,02	50,04	2,05
1"	23,88	66,55	133,10	108,71	171,96	12,95	7,87	36,07	M6	33,78	19,05	54,61	2,92
1.1/2"	38,10	67,56	134,87	134,62	278,89	19,05	11,94	50,04	M8	48,51	23,11	82,04	7,86
2"	49,78	76,45	152,91	151,38	302,01	20,07	11,94	70,10	M8	61,21	24,13	104,90	11,40

* Dimensões para extremidade SW

RELAÇÃO DE PRESSÃO - TEMPERATURA

