

Normas de Referência

Construção

BSI BS EN ISO 17292
ASME B 16.34

Testes

API 598

Conexões

SW (OD)	TC
BW (OD)	RJT
	DIN
	SMS

Materiais

Corpo e Tampas

ASTM A351 - CF8
ASTM A351 - CF8M
ASTM A351 - CF3
ASTM A351 - CF3M

Esfera

ASTM A351 - CF8
ASTM A351 - CF8M
ASTM A217 - CA15
IC416
ASTM B16 - C360

Vedações

PTFE | COMP L

Haste

AISI - 304
AISI - 304L
AISI - 316
AISI - 316L
AISI - 410
AISI - 416
Outros materiais sob consulta



IMAGEM MERAMENTE ILUSTRATIVA

Especificações Técnicas

Válvula para bloqueio de fluxo para instalação em tubulação "OD", amplamente utilizada na indústria alimentícia.

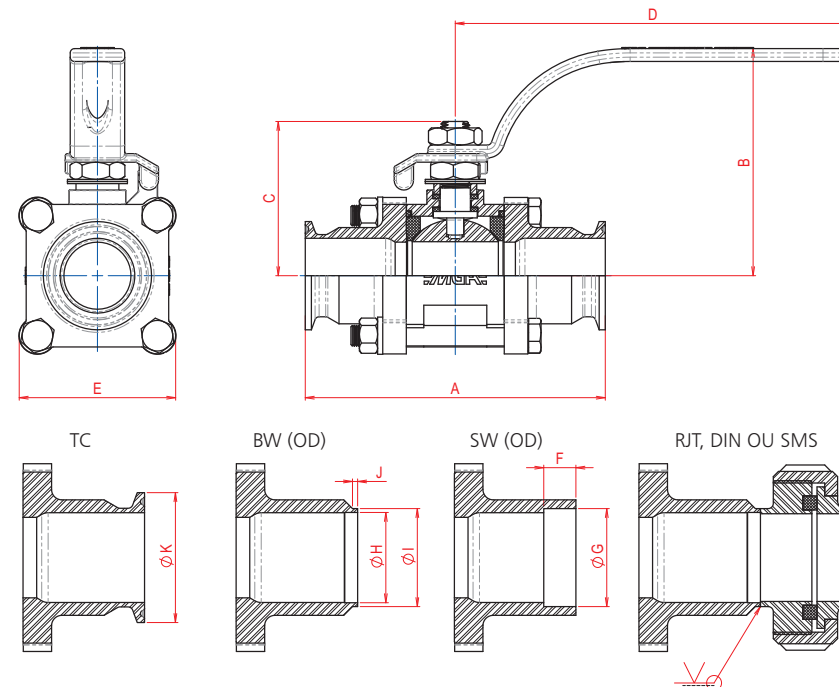
Construção tripartida (um corpo e duas tampas) facilitando a manutenção sem a necessidade de desconectar as extremidades da linha.

Haste a prova de expulsão

Disponível com acabamento eletropolida, facilitando a limpeza e higiene da instalação.

De fácil aplicação para trava de cadeado.

Dados Técnicos



VÁLVULA DE ESFERA TRIPARTIDA "OD"															PESO kg	Coeficiente de Fluxo Kv (m³/h)		
BITOLA POL.	DN	PASS.	A		B		C	D	E	F	G	H	I	J			K	
1/2"	8	11,1	85,0	85,0	85,0	••	46,0	39,0	125,0	44,0	9,5	12,9	11,0	12,9	2,0	25,4	0,438	5,0
3/4"	15	14,0	100,0	100,0	100,0	••	48,0	41,0	125,0	48,0	12,5	19,2	17,2	19,2	2,0	25,4	0,650	14,6
1"	20	20,4	110,0	110,0	110,0	••	82,0	51,0	156,0	57,0	12,5	25,6	23,0	25,6	2,0	50,5	1,110	27,8
1.1/4"	25	25,4	120,0	120,0	120,0	••	86,0	60,0	156,0	64,0	12,5	31,9	28,9	31,9	2,0	50,5	1,600	56,5
1.1/2"	32	31,7	140,0	140,0	140,0	••	207,2	110,0	170,0	73,0	12,5	38,1	35,1	38,1	2,0	50,5	2,430	104,0
2"	40	38,0	150,0	150,0	150,0	••	217,2	113,0	170,0	82,0	16,0	50,8	47,8	50,8	3,0	64,0	3,080	161,0
2.1/2"	50	50,8	160,0	160,0	160,0	••	227,2	125,0	170,0	94,0	16,0	63,7	60,7	63,7	3,0	77,5	4,630	278,0
3"	65	63,0	200,0	200,0	200,0	••	267,2	145,0	170,0	116,0	16,0	76,4	73,4	76,4	3,0	91,0	8,450	460,0
4"	80	76,2	200,0	200,0	200,0	••	318,0	164,0	170,0	134,0	19,0	101,6	97,6	101,6	3,0	119,0	12,300	1120,0

A vazão apresentada em Kv (m³/h) corresponde a um diferencial de pressão (Δp) de 1 bar utilizando água como fluido de teste.