

Normas de Referência

Construção

ASME B16.34
NBR 15827 (sob consulta)

Testes

API 598

Conexões

ROSCA BSP - ISO 228
ROSCA NPT - ANSI/ASME B1.20.1
SOLDA SW - ASME B16.11
SOLDA BW - ASME B16.25
Niple 100mm - SCH 40/80/160/XXS
FLANGE - Sob Consulta

Materiais

Corpo e Tampas

ASTM A 105
ASTM A 182 - F 304/304L
ASTM A 182 - F 316/316L
ASTM A 182 - F321
ASTM A 182 - F51
ASTM A 182 - F55

Esfera / Haste

AISI 304
AISI 304L
AISI 316
AISI 316L
AISI 410
AISI 416
ASTM A182 GR. F51
ASTM A182 GR. F55
ASTM A182 GR. 321

Vedações

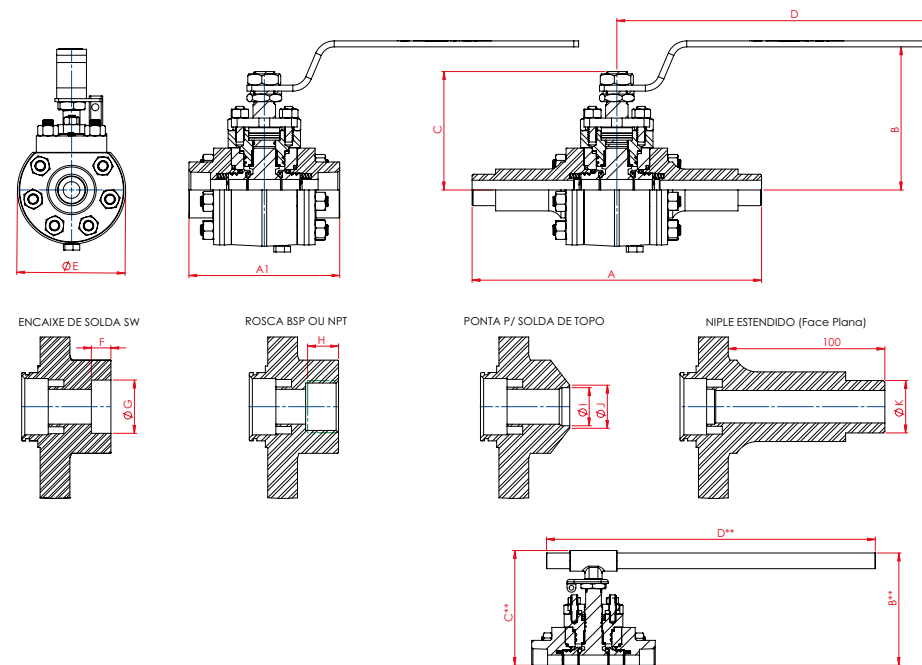
DEVLON

Outros materiais sob consulta



IMAGEM MERAMENTE ILUSTRATIVA

Dados Técnicos



Especificações Técnicas

Válvula de bloqueio de fluxo Classe 1500, indicada para utilização em diversos líquidos, gases e vapores em ampla faixa de temperatura e pressão conforme norma ASME B16.34.

Haste à prova de expulsão.

De fácil aplicação para trava de cadeado.

VÁLVULAS DE ESFERA TRIPARTIDA PASSAGEM REDUZIDA (PR)

BITOLA	PASS.	A	A1	B	C	D	E	F	G	H	I	J	K	PESO kg (CURTA)	PESO kg (LONGA)	Coefficiente de Fluxo Kv (m³/h)	
3/4"	20	12,7	282,0	135,6	144,7	109,5	255,0	98,7	12,5	27,4	15,0	21,0	24,2	26,7	5,9	6,8	9,8
1"	25	17,7	295,0	153,6	143,4	115,0	267,0	115,3	12,5	34,1	19,0	26,7	29,9	33,4	8,8	9,8	18,7
1.1/4"	32	22,3	308,0	160,4	152,3	126,0	334,5	119,7	12,5	42,9	20,0	26,7	29,9	42,2	10,5	12,2	42,0
1.1/2"	40	-	-	-	-	-	-	-	-	-	-	-	-	-	-	-	-
2"	50	35	342	210,4	192 **	196 **	560 **	163,3	16,0	61,4	25,0	52,48	60,3	60,3	25,2	25,7	107,0

VÁLVULAS DE ESFERA TRIPARTIDA PASSAGEM PLENA (PP)

BITOLA	PASS.	A	A1	B	C	D	E	F	G	H	I	J	K	PESO kg (CURTA)	PESO kg (LONGA)	Coefficiente de Fluxo Kv (m³/h)	
1/2"	15	12,7	282,0	135,6	144,7	109,5	255,0	98,7	9,5	22,0	15,0	21,0	24,2	21,3	5,9	6,8	14,6
3/4"	20	17,7	295,0	153,6	143,4	115,0	267,0	115,3	12,5	27,4	17,0	21,0	24,2	26,7	8,8	9,8	27,8
1"	25	22,3	308,0	160,4	152,3	126,0	334,5	119,7	12,5	34,1	20,0	24,3	27,5	33,4	10,5	12,2	56,5
1.1/2"	40	35	342	210,4	192 **	196 **	560 **	163,3	12,5	49,0	25,0	40,94	48,30	48,3	25,2	25,7	161,0

* Válvulas de 2" PR e 1.1/2" PP nas configurações "AC" e "TI" e, a válvula de 1.1/4" PR e 1" PP na configuração "TI" estão disponíveis somente com acionamento por tubo.