

Normas de Referência

Construção

ASME B 16.34

Testes

API 598

Conexões

FLANGE
 ASME B16.5 Classe 150

Acabamento dos Flanges:
 MSS-SP-6

Materiais

Corpo e Tampas

ASTM A216 - WCB
 ASTM A351 - CF8
 ASTM A351 - CF8M

Esfera

ASTM A351 - CF8M

Vedações

PTFE | COMP L

Haste

AISI - 304
 AISI - 304L
 AISI - 316
 AISI - 316L
 AISI - 1020
 AISI - 410
 AISI - 416
 Outros materiais sob consulta

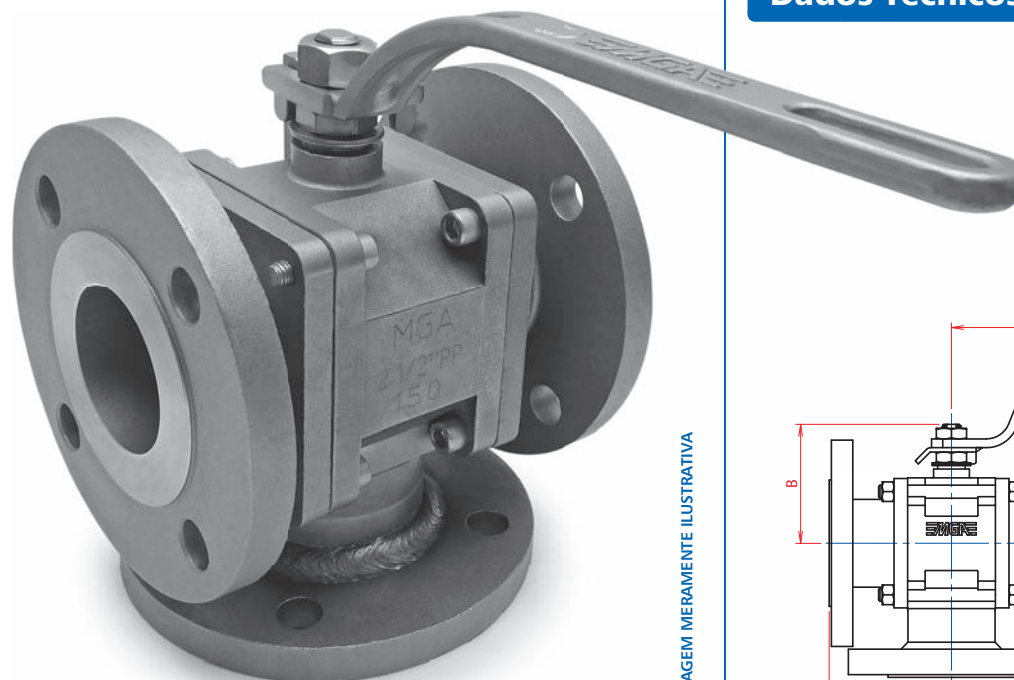
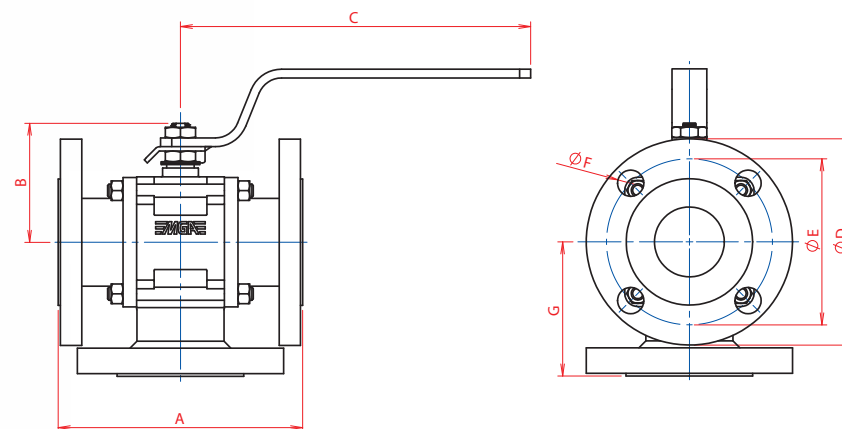
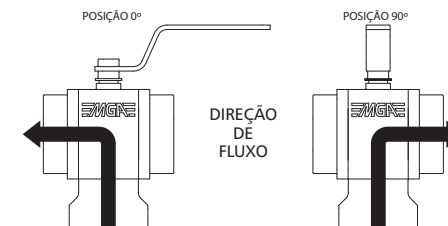


IMAGEM MERAMENTE ILUSTRATIVA

Dados Técnicos



Especificações Técnicas

Válvula direcional de fluxo Classe 150, disposta de uma entrada inferior e duas saídas utilizadas para desviar alternadamente o fluxo.

Construção tripartida (um corpo e duas tampas), facilitando a manutenção sem a necessidade de desconectar as extremidades da linha.

Haste à prova de expulsão.

Disponível na construção com dupla vedação, o que proporciona maior segurança quando utilizadas em linha de vapor.

Não indicada como válvula para bloqueio de fluxo.

De fácil aplicação para trava de cadeado.

* Disponível com conexão Flange Classe 300

VÁLVULAS DE ESFERA DIRECIONAL PASSAGEM REDUZIDA (PR)

| BITOLA | | PASS. | A | B | C | D | E | F | G | N.º DE FUROS | PESO kg |
|--------|----|-------|-------|-------|-------|-------|-------|------|-------|--------------|---------|
| Pol. | DN | | | | | | | | | | |
| 1/2" | 15 | 11,1 | 108,0 | 39,0 | 125,0 | 90,0 | 60,3 | 15,8 | 59,6 | 4 | 1,923 |
| 3/4" | 20 | 14,0 | 117,0 | 41,0 | 125,0 | 100,0 | 69,9 | 15,8 | 65,2 | 4 | 2,690 |
| 1" | 25 | 20,4 | 127,0 | 51,0 | 165,0 | 110,0 | 79,4 | 15,8 | 69,6 | 4 | 3,682 |
| 1.1/4" | 32 | 25,4 | 140,0 | 60,0 | 165,0 | 115,0 | 88,9 | 15,8 | 74,5 | 4 | 4,373 |
| 1.1/2" | 40 | 31,7 | 165,0 | 73,0 | 170,0 | 125,0 | 98,4 | 15,8 | 83,4 | 4 | 6,958 |
| 2" | 50 | 38,0 | 178,0 | 77,0 | 256,0 | 150,0 | 120,7 | 19,1 | 95,5 | 4 | 10,030 |
| 2.1/2" | 65 | 50,8 | 190,0 | 86,0 | 256,0 | 180,0 | 139,7 | 19,1 | 113,7 | 4 | 15,058 |
| 3" | 80 | 63,0 | 203,0 | 116,0 | 267,0 | 190,0 | 152,4 | 19,1 | 130,0 | 4 | 19,642 |

VÁLVULAS DE ESFERA DIRECIONAL PASSAGEM PLENA (PP)

| BITOLA | | PASS. | A | B | C | D | E | F | G | N.º DE FUROS | PESO kg |
|--------|----|-------|-------|-------|-------|-------|-------|------|-------|--------------|---------|
| Pol. | DN | | | | | | | | | | |
| 1/2" | 15 | 14,0 | 108,0 | 41,0 | 125,0 | 90,0 | 60,3 | 15,8 | 51,6 | 4 | 2,080 |
| 3/4" | 20 | 20,4 | 117,0 | 51,0 | 165,0 | 100,0 | 69,9 | 15,8 | 62,5 | 4 | 3,067 |
| 1" | 25 | 25,4 | 127,0 | 60,0 | 165,0 | 110,0 | 79,4 | 15,8 | 67,0 | 4 | 3,905 |
| 1.1/4" | 32 | 31,7 | 140,0 | 73,0 | 170,0 | 115,0 | 88,9 | 15,8 | 71,7 | 4 | 5,377 |
| 1.1/2" | 40 | 38,0 | 165,0 | 77,0 | 170,0 | 125,0 | 98,4 | 15,8 | 81,2 | 4 | 7,392 |
| 2" | 50 | 50,8 | 178,0 | 86,0 | 256,0 | 150,0 | 120,7 | 19,1 | 99,5 | 4 | 11,873 |
| 2.1/2" | 65 | 63,0 | 190,0 | 116,0 | 267,0 | 180,0 | 139,7 | 19,1 | 120,3 | 4 | 19,140 |