

VÁLVULA DE ESFERA DIRECIONAL DE FLUXO.

Conexão BSP, NPT, SW, BW, Flanges classes 150 e 300.

MANUAL DE INSTALAÇÃO, MANUTENÇÃO E ARMAZENAGEM

1. INTRODUÇÃO

As válvulas esfera direcional de fluxo são dispostas de uma entrada lateral ou inferior e duas saídas utilizadas para desviar alternadamente o fluxo de uma linha para duas linhas diferentes. Possui como característica de funcionamento, a entrada na terceira via e a saída nas demais conforme item 8 deste manual.

As válvulas direcionais não são válvulas de bloqueio, portanto não podem ser utilizadas para bloqueio de fluxo.

2. TRANSPORTE E ARMAZENAGEM

O material deve ser mantido em local seco fora da ação do sol, chuva e maresia, sem que sejam retiradas suas proteções. Para transportar as válvulas acima de 2", faça-o sem levantar pela alavanca ou atuador.

3. PREPARAÇÃO PARA INSTALAÇÃO

Antes de instalar uma válvula na linha, certifique-se que o material das vedações e do corpo/tampa são indicados para o serviço pretendido.

Em caso de instalação em redes novas é necessário verificar se a mesma está isenta de resíduos decorrentes da montagem como: resíduos de solda, rebarbas de material provenientes da confecção de rosca, etc. Estas impurezas podem danificar a vedação e esfera da válvula.

Verificar o alinhamento da tubulação (alinhamento axial).

Não utilize a válvula para corrigir eventuais desalinhamentos da tubulação.

Verifique se a válvula está adequada às condições de pressão e temperatura do fluido.

4. INSTALAÇÃO

Instalação de válvula com conexão por rosca BSP ou NPT:

A válvula ao ser instalada não necessita de fita veda-rosca (ou vedação similar) para assegurar a instalação contra vazamentos, porém pode ser inserida fita veda-rosca para ter uma segurança maior.

Instalação de válvula com conexão por encaixe SW, ou BW:

Desmonte as válvulas separando as tampas do corpo, tome cuidado para não deslocar as sedes de vedação da esfera e os anéis de vedação da haste do corpo e do corpo/tampa.

Solde as tampas na tubulação verificando seu alinhamento e aguarde resfriamento.

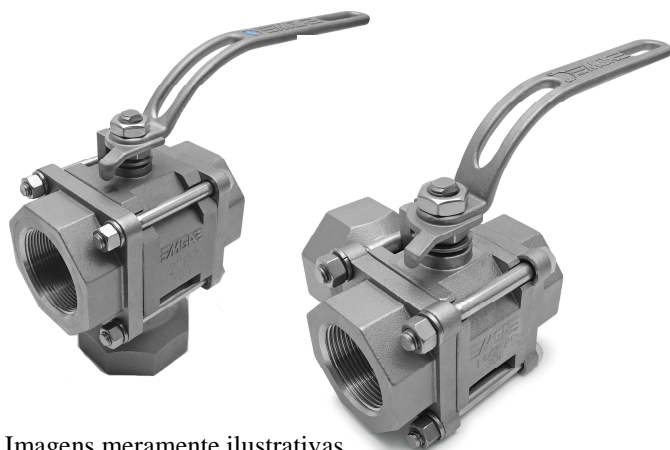
Insira o corpo entre as tampas.

Coloque os fixadores e porcas e aperte com o torque requerido (veja tabela 3).

Instalação de válvula com conexão flangeada CI150/300.

A válvula deve ser instalada com junta de vedação dos flanges apropriada para o uso que assegure a instalação correta.

A fixação da válvula na tubulação deve ser realizada apertando os parafusos em "X", conforme figura 2 ao lado.



Imagens meramente ilustrativas

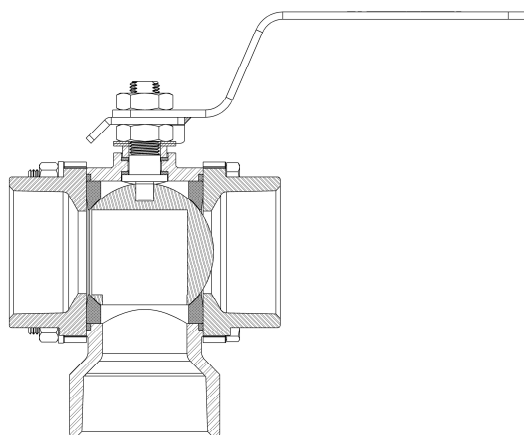
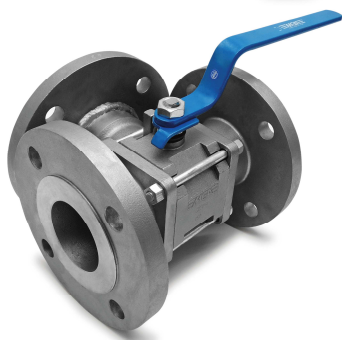


Figura 1 – Corte transversal da VETD-“T”

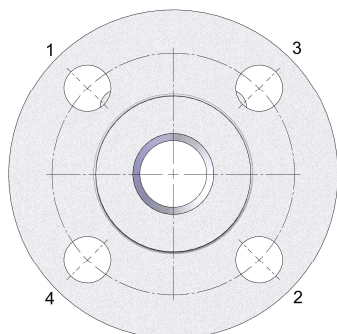


Figura2 – Seqüência de aperto dos fixadores do Flange.



5. ATENÇÃO!

Por razões de segurança, é importante fazer exame destes itens antes do funcionamento válvula:

A manutenção da válvula deve ocorrer em local limpo.

Em caso de manutenção de linhas utilizadas em fluidos inflamáveis ou tóxicos a linha deve ser despressurizada e a válvula deve ser aberta 45°, para aliviar o fluido que pode estar sob pressão na cavidade da esfera.

O instalador que faz a montagem das válvulas deve testar a instalação aplicando a válvula às condições de uso antes da liberação do equipamento.

As válvulas MGA são fornecidas utilizando vaselina como lubrificante, deve ser verificado sua a compatibilidade com o fluido de operação.

6. CONDIÇÕES GERAIS DE MANUTENÇÃO

A manutenção normal consiste na troca das vedações e no re-aperto dos parafusos/prisioneiros (somente o necessário). Entretanto, não deve ser apertado excessivamente, pois resultará em um torque de acionamento elevado e no desgaste prematuro das vedações, podendo causar o comprometimento do funcionamento do equipamento.

6.1 Rotina Quinzenal (Quando a abertura ou fechamento for permitido):

Movimentar o acionador da válvula até completar dois ciclos completos de abertura ou fechamento (ou vice-versa) do obturador, é de extrema importância que mesmo que a válvula não estiver em funcionamento (estoque) executar este procedimento a fim de evitar possíveis travamentos.

6.2 Rotina Trimestral ou a cada 100 ciclos:

Reapertar a porca da gaxeta até o torque recomendado na tabela 2.

Proceder cuidadosamente a inspeção visual com o objetivo de detectar possíveis vazamentos por poros ou trincas no corpo e tampa, possíveis vazamentos pela haste, pela união do corpo e tampa e pelas conexões com as linhas de processo. Caso isso ocorra, reapertar os parafusos conforme torque recomendado na tabela 4.

7. DESMONTAGEM E MONTAGEM

7.1 DESMONTAGEM

NOTA: Se a desmontagem completa se tornar necessária, a substituição de todas as vedações é recomendada.

1. Siga as instruções na seção 5 (Atenção).
2. A válvula deve estar na posição aberta para ser desmontada.
3. Remova a alavanca.
4. Remova a porca de aperto da preme-gaxeta.
5. Desparafuse e remova os parafusos e porcas do corpo. Separe as tampas do corpo.
6. Remova as vedações do corpo (anéis de vedação da tampa e sedes de vedação da esfera).
7. Retire a esfera para fora do corpo.
8. Remova a haste, a seguir remova as vedações do castelo.

OBS:

A desmontagem da VETD com conexão BW e SW deverá ser realizada desmontando a válvula na própria rede, mantendo as tampas soldadas a tubulação, seguindo os passos descritos para uma válvula com conexão roscada.

7.2 MONTAGEM

1. Limpe e inspecione todas as peças, verifique danos e as substitua se necessário. Se possível, use um lubrificante que seja compatível com o processo.
2. Instale o anel de vedação na haste e insira a haste no corpo.
3. Instale o anel de vedação superior da haste, a preme gaxeta, as molas prato e aperte a porca de aperto da preme-gaxeta com o torque requerido. Veja a Tabela 2.
4. Reinstale a alavanca.
5. Com a alavanca na posição fechada deslize com cuidado a esfera na cavidade do corpo encaixando-a na chaveta da haste.
6. Instale as sedes de vedação da esfera.
7. Pressione os anéis de vedação das tampas no corpo.
8. Instale as tampas ao corpo. Instale os parafusos, porcas e arruelas do corpo sem apertá-los.
9. Verifique se o corpo, as vedações, as tampas e a esfera estão corretamente alinhados.
10. Aperte os parafusos do corpo em "X" com os torques requeridos. Veja a Tabela 3.

8. OPERAÇÃO

A mudança de posição das válvulas operadas manualmente são feitas mediante giro de 1/4 de volta (90°).

As válvulas esfera direcional de fluxo são utilizadas para desviar alternadamente o fluxo de uma linha para duas linhas diferentes. Possui como característica de funcionamento, a entrada na terceira via e a saída nas demais conforme figura 3.

As válvulas direcionais não são válvulas de bloqueio, portanto não podem ser utilizadas para bloqueio de fluxo.

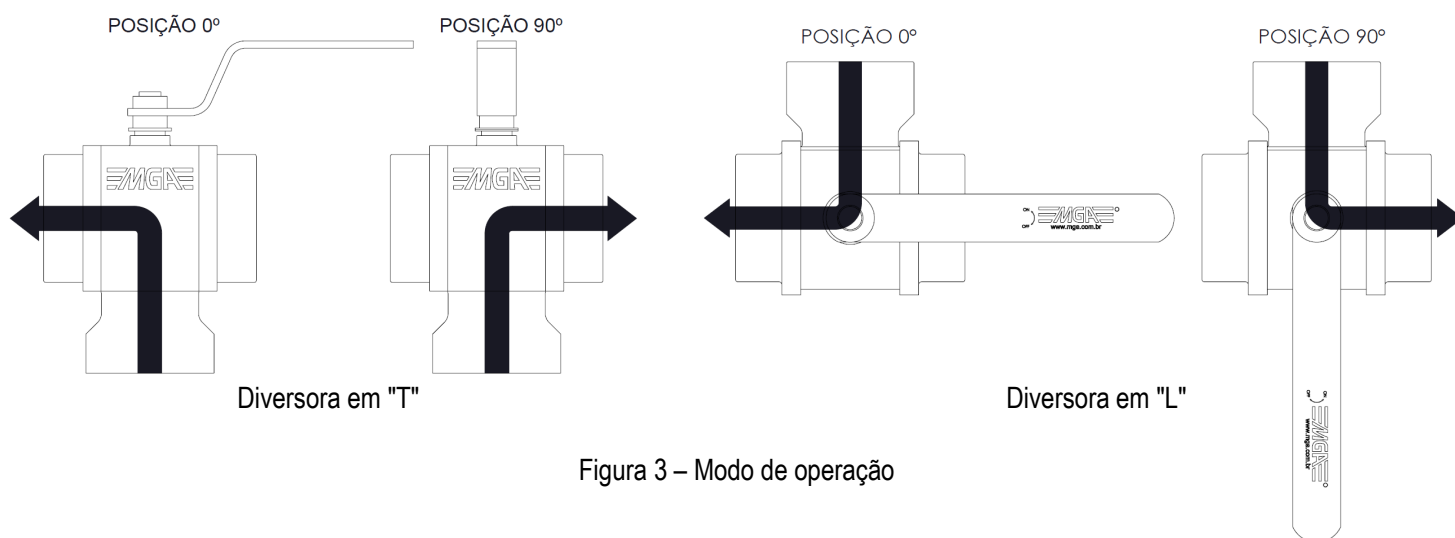


Figura 3 – Modo de operação

Tabela 1 – Pressão Máxima de trabalho*

Classe	Material	PMT (bar)
150	ASTM A 216 GR. WCB	19,6
	ASTM A 351 GR. (CF3, CF3M, CF8, CF8M)	19
300	ASTM A 216 GR. WCB	51,1
	ASTM A 351 GR. (CF3, CF3M, CF8, CF8M)	49,6

* Conforme ASME B 16.34 (Temp. ambiente)

Tabela 3 – Torque recomendado para aperto dos fixadores.

Válvulas	Torque (N.m)
1/4" PP, 3/8"PP e 1/2"PR	5
1/2"PP e 3/4" PR	5
3/4"PP e 1" PR	13
1"PP e 1.1/4" PR	14
1.1/4"PP e 1.1/2" PR	20
1.1/2" e 2" PR	20
2" e 2.1/2" PR	25
2.1/2"PP e 3" PR	30

Tabela 2 – Torque recomendado para aperto das gaxetas.

Válvulas	Torque (N.m)
1/4" PP, 3/8"PP e 1/2"PR	5
1/2"PP e 3/4" PR	5
3/4"PP e 1" PR	8
1"PP e 1.1/4" PR	9
1.1/4"PP e 1.1/2" PR	12
1.1/2" e 2" PR	12
2" e 2.1/2" PR	13
2.1/2"PP e 3" PR	27

Tabela 4– Torques de acionamento a PMT*

Válvulas	Torque (N.m)
1/2"PP CL 300	6
3/4"PP CL 300	10
1"PP CL 300	21
1.1/2"PP CL 300	30
2"PP CL 300	65
2.1/2"PP CL 300	68

PMT= Pressão Máxima de Trabalho

* Conforme ASME B 16.34 (Temp. ambiente)

Tabela 5 – Lista de materiais

Pos.	Descrição
A	Corpo diversora
B	Tampa
C	Esfera diversora
D	Haste
E	Sede de vedação da esfera
F	Anela de vedação da tampa
G	Anel de vedação da haste
H	Alavanca
I	Preme gaxeta
J	Parafuso
K	Arruela de pressão
L	Porca
M	Mola prato
N	Porca de fixação do castelo
O	Porca de fixação da alavanca

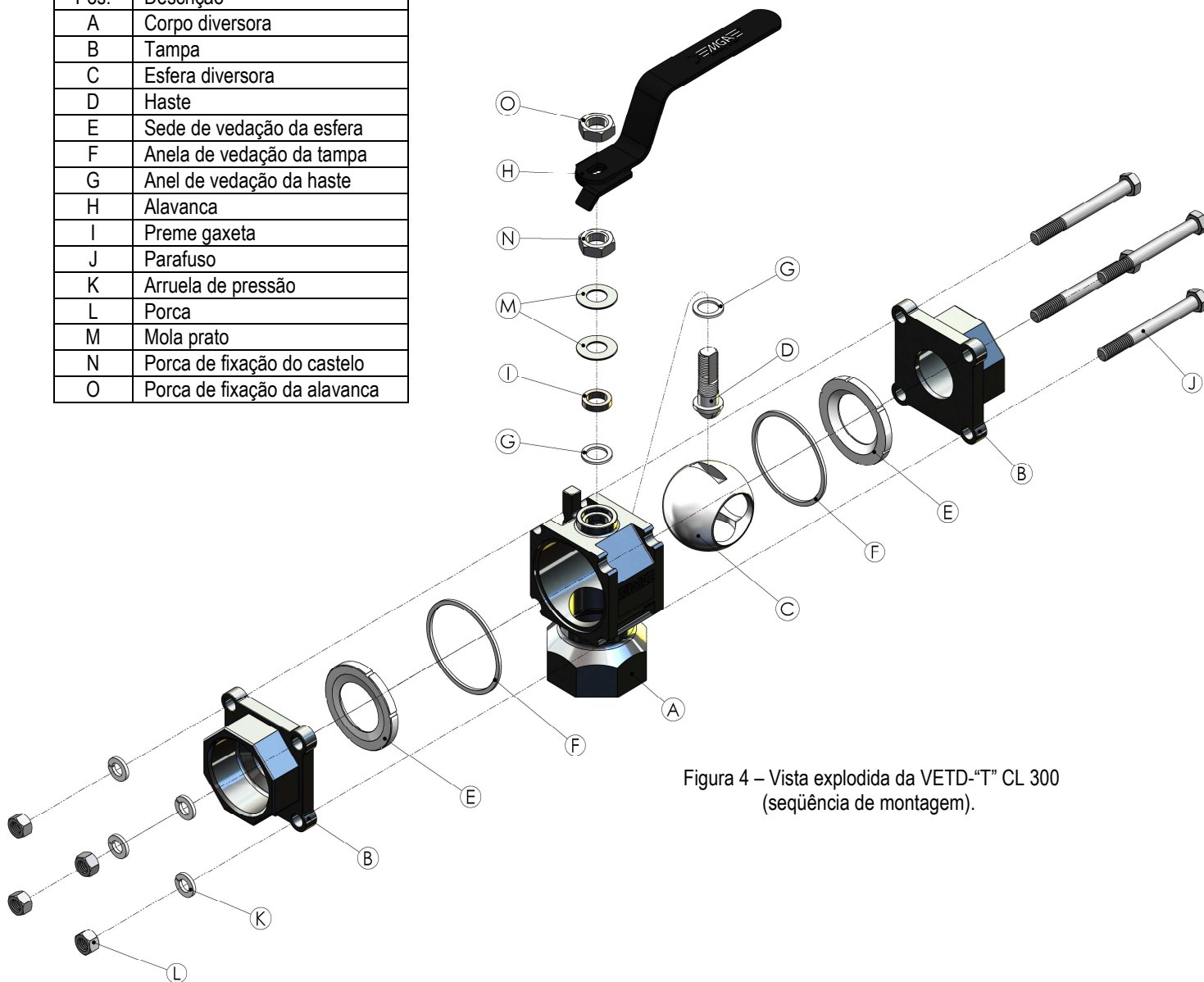


Figura 4 – Vista explodida da VETD-“T” CL 300 (seqüência de montagem).

9. GARANTIA E ASSISTÊNCIA TÉCNICA

Assegura-se aos produtos fabricados pela MGA, garantia contra qualquer defeito de material ou fabricação que neles se apresentem, no período de 6 (seis) meses contados a partir da emissão da nota fiscal.

Os serviços de garantia a serem prestados são restritos unicamente a substituição ou reparo de peças defeituosas. O processo será livre de custos desde que o produto retorne acompanhado da nota fiscal de compra.

A garantia torna-se nula e sem efeitos se a peça sofrer qualquer dano provocado por acidentes, apresentar sinais de violação, mau uso ou alteração do projeto inicial.

Para obter qualquer informação sobre sua válvula, ou se necessitar assistência técnica, favor informar diâmetro e o código de rastreabilidade que se encontra gravado no corpo da válvula.

A MGA somente garante válvulas automatizadas, montadas pela própria MGA ou Filiais.

Para maiores informações acesse: www.mga.com.br ou entre em contato pelo telefone (54)3441-8900. Estaremos a disposição.



Rua Getúlio Vargas, 496 – Bairro Renovação
Veranópolis – RS – Brasil
Fone/Fax: (54) 3441.8900
www.mga.com.br