

UNIDADES PARA APLICAÇÕES GERAIS EM LINHAS PRINCIPAIS

Filtros para aplicações gerais

F18 - ØG2 e 2 PTF

Filtro roscado de alta eficiência na remoção de água

Alta vazão com mínima queda de pressão

Lentes prismáticas para indicação do nível de líquido de alta visibilidade

Duas conexões para manômetros na parte superior do corpo

Pode ser desmontado sem remoção da linha de ar



CARACTERÍSTICAS TÉCNICAS

Fluido:

Ar comprimido

Pressão máxima:

17 bar

Temperatura de operação:

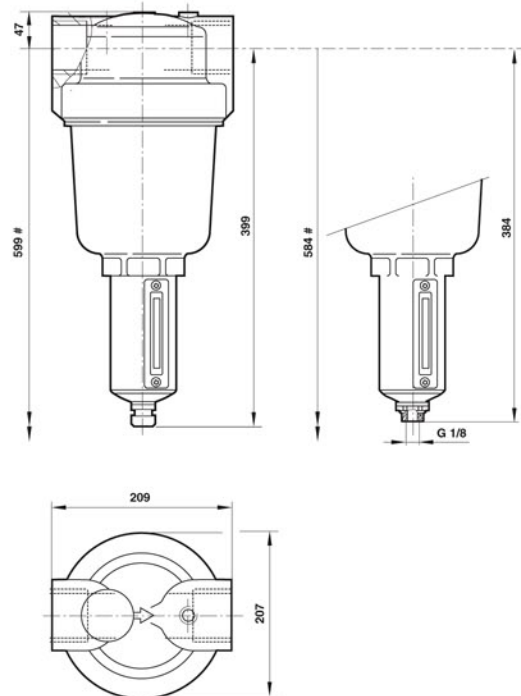
-20° a +80°C

Remoção de partícula:

5 or 40 µm

Dreno manual

Dreno automático



Espaço mínimo para remoção do copo.

Modelos

Modelos						Kit de reparo
F18	Rosca	Vazão* (dm³/s)	Micragem	Dreno	Copo	
						
F18-C00-A3DA	G2	765	40 µm	Auto	Metal	F18-100A
F18-C00-A3DG	2 PTF	765	40 µm	Auto	Metal	F18-100A

*Vazão típica com elemento a 40 µm e pressão primária a 6,3 bar e queda de pressão de 0,5 bar