

ACESSÓRIOS PARA PREPARAÇÃO DE AR

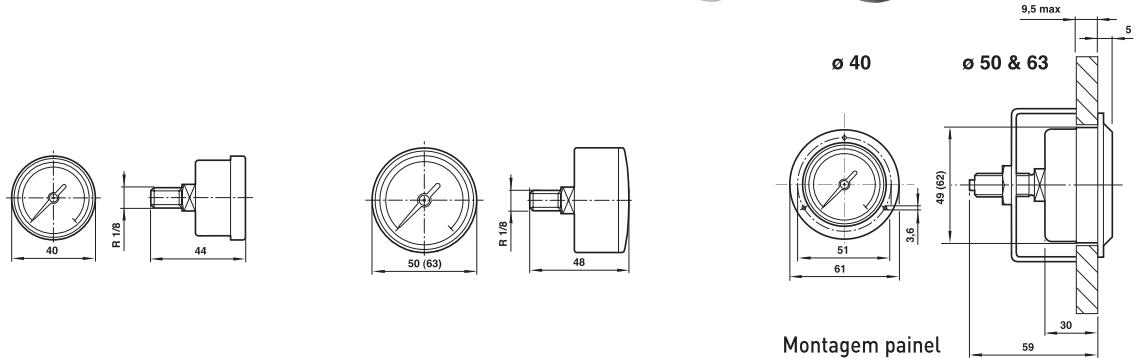
Manômetros, Dreno automático, Purgador

MANÔMETROS

Monitora a pressão em sistemas de ar comprimido para otimizar a eficiência

Várias faixas de pressão

Montagem direta ou em painel



Traseira

Montagem painel

Modelo	Escala			Conexão		Diâmetro Nominal mm	Tipo de conexão montagem
				BSPT	NPT		
18-013-214	0 - 30 psi	0 - 2,1 bar	0 - 0,21 Mpa	-	1/8	40	Traseira
18-013-211	0 - 60 psi	0 - 4,1 bar	0 - 0,41 Mpa	-	1/8	40	Traseira
18-013-208	0 - 60 psi	0 - 4,1 bar	0 - 0,41 Mpa	-	1/4	50	Traseira
18-013-266	0 - 60 psi	0 - 4,1 bar	0 - 0,41 Mpa	1/4	-	50	Traseira
18-013-264	0 - 60 psi	0 - 4,1 bar	0 - 0,41 Mpa	1/8	-	40	Traseira
18-013-204	0 - 160 psi	0 - 11,0 bar	0 - 1,1 Mpa	-	1/8	50	Traseira
18-013-013	0 - 160 lbf/in ²	0 - 10,0 bar		-	1/8	50	Traseira
18-013-212	0 - 160 psi	0 - 11,0 bar	0 - 1,1 Mpa	-	1/8	40	Traseira
18-013-263	0 - 160 psi	0 - 11,0 bar	0 - 1,1 Mpa	1/8	-	40	Traseira
18-013-260	0 - 160 psi	0 - 11,0 bar	0 - 1,1 Mpa	1/4	-	50	Traseira
18-013-209	0 - 160 psi	0 - 11,0 bar	0 - 1,1 Mpa	-	1/4	50	Traseira
18-013-210	0 - 300 psi	0 - 21,0 bar	0 - 2,1 Mpa	-	1/4	50	Traseira
18-013-014	0 - 350 psi	0 - 24,1 bar	0 - 2,41 Mpa	1/8	-	50	Traseira
18-013-267	0 - 300 psi	0 - 21,1 kgf/cm ²	0 - 2,1 MPa	1/4	-	50	Traseira
5PG-806-000	0 - 30 psi	0 - 2,1 bar		-	1/8	40	Painel
5PG-812-000	0 - 60 psi	0 - 4,1 bar		-	1/8	40	Painel
5PG-820-000	0 - 100 psi	0 - 7,0 bar		-	1/8	40	Painel
5PG-820-001		-1 - 0 bar		1/8	-	40	Painel
5PG-960-000	0 - 160 psi	0 - 11,0 bar		-	1/4	50	Painel
5PG-960-000	0 - 160 psi	0 - 11,0 bar		1/4	-	50	Painel

DRENO AUTOMÁTICO

Sobressalentes para filtros e filtro/reguladores



Model	Series
4000-50R	Excelon 72, Excelon Pro
4000-51R	Excelon 73
3000-10	Excelon 74