

**ATEX****Tipo de Proteção EEx me  
Categoria II 2 G - ATEX  
Certificação CERTUSP nº 2003EC02CP038-X****Para válvulas 2/2, 3/2, 5/2 e 5/3 vias****Consumo de 0.7 até 12 Watts****Alta resistência química  
Corpo: Plástico PPS****Adequado para instalações externas****Para ambiente com alta temperatura****Solenóide de fácil montagem****Projeto compacto****Instalação elétrica simples Para tipo de proteção EEx me,  
depende do uso de prensa cabo certificado conforme  
ATEX e/ou CERTUSP em EEx e****Características Técnicas**

Certificado de Exame Tipo EC:

KEMA 98 ATEX 4452X CERTUSP nº 2003EC02CP038-X

Fator de Serviço:

100% ED

Fusível:

Integrado

Temperaturas:

Mínima: até -40 °C

Máxima: veja tabela no verso

Umidade relativa do ar:

95% máxima

Classe de temperatura:

Classe H

Tensão Padrão:

24 VCC 110 - 23 VCA (40 - 60 Hz)

Outras tensões, sob consulta

Grau de proteção (EN 60529):

IP 66

Peso:

600 g

**Informações para Pedido**

Solenóide com tipo de proteção

EEx me II T4/T6, tensão 24 V CC,


consumo de energia 3.9 W, para tubos Ø 13 mm

**Tipo: 000000.4210.024.00**


EEx e prensa cabo M 20x1,5

**Tipo: 0588819**

**Para tubos Ø 13 mm**

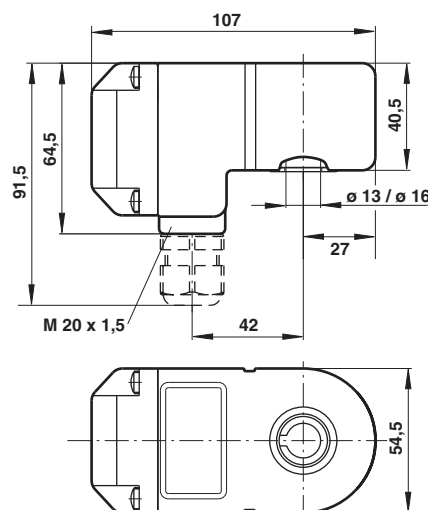
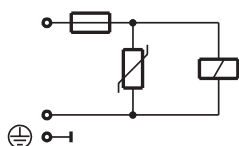
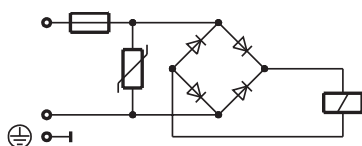
	Código	Potência		Corrente		Classe de Proteção	Temperaturas fluido ou ambiente (°C)	Perm. rel. umid. ar (%)	Peso (kg)	Diagrama do circuito
		24V CC (W)	230V CA (VA)	24V CC (mA)	230V CA (mA)					
	4200	0,8	-	33	-	EEx me II T5/T6	-40 a +80 (T5) -40 a +70 (T6)	95	0,6	SB04
	4201	-	1,3	-	6	EEx me II T5/T6	-40 a +80 (T5) -40 a +70 (T6)	95	0,6	SB07
	4210	3,9	-	162	-	EEx me II T4/T6	-40 a +80 (T4) -40 a +55 (T6)	95	0,6	SB04
	4211	-	5,3	-	23	EEx me II T4/T6	-40 a +80 (T4) -40 a +55 (T6)	95	0,6	SB07
	4220	8,9	-	369	-	EEx me II T4/T5	-40 a +65 (T4) -40 a +55 (T5)	95	0,6	SB04
	4221	-	10	-	43	EEx me II T4/T5	-40 a +65 (T4) -40 a +55 (T5)	95	0,6	SB07
	4230	11,4	-	475	-	EEx me II T4/T5	-40 a +50 (T4) -40 a +40 (T5)	95	0,6	SB04
	4231	-	15,2	-	66	EEx me II T4/T5	-40 a +50 (T4) -40 a +40 (T5)	95	0,6	SB07

**Para tubos Ø 16 mm**

	Código	Potência		Corrente		Classe de Proteção	Temperaturas fluido ou ambiente (°C)	Perm. rel. umid. ar (%)	Peso (kg)	Diagrama do Circuito
		24V CC (W)	230V CA (VA)	24V CC (mA)	230V CA (mA)					
	4260	3,9	-	162	-	EEx me II T4/T6	-40 a +80 (T4) -40 a +55 (T6)	95	0,6	SB04
	4261	-	5,3	-	23	EEx me II T4/T6	-40 a +80 (T4) -40 a +55 (T6)	95	0,6	SB07
	4270	8,9	-	369	-	EEx me II T4/T5	-40 a +65 (T4) -40 a +55 (T5)	95	0,6	SB04
	4271	-	10	-	43	EEx me II T4/T5	-40 a +65 (T4) -40 a +55 (T5)	95	0,6	SB07
	4280	11,4	-	475	-	EEx me II T4/T5	-40 a +50 (T4) -40 a +40 (T5)	95	0,6	SB04
	4281	-	15,2	-	66	EEx me II T4/T5	-40 a +50 (T4) -40 a +40 (T5)	95	0,6	SB07

Os solenóides abaixo são adequados para as válvulas:

Solenóide	Válvulas - Séries
4200 / 4201	97105
4210 / 4211	95000, 96000
4220 / 4221	95000, 95100, 96000, 26360, 80207
4230 / 4231	91000, 95000, 95100, 96000
4260 / 4261	24011
4270 / 4271	25003, 95000, 95100, 96000
4280 / 4281	25003, 95000, 95100, 96000

**Desenho Dimensional**

**Diagramas dos Circuitos**
**SB04**

**SB07**

**Acessórios**

Descrição	Código
Prensa cabo M20x1,5, classe de proteção EExe (ATEX), Material: latão niquelado, para cabos Ø 5mm a 8 mm	0588819