

Para gases ou líquidos, agressivos

Indicador ótico de posição incorporado

Fechamento amortecido (válvulas fecham contra direção do fluxo)

Adequada para fluido contaminado

Adequada para vácuo até máx. 90%

Inversão do sentido de fluxo opcional

Elevada vazão

Fornecida com ou sem válvula piloto

Opção de atuação por fluido líquido externo



Características Técnicas

Direção do fluxo: determinada

Posição de montagem: opcional

Temperatura do fluido: -10°C até máx. +180°C

Temperatura ambiente: -10°C até máx. +60°C

Pressão de Operação: veja tabelas

Corpo:

Aço inox (1.4581); Vedação: PTFE; Partes internas: Sandvik 1802; Vedação estática: PTFE/ FPM auto-ajustável

Atuador de Pilotagem

Fluido: gases neutros.

Temperatura do fluido: máx. +60°C

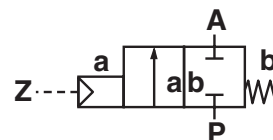
Material do corpo:

Poliamida 66 com 30% de fibra de vidro; Vedações: NBR (Perbunan); Partes internas: latão (2.0402), Sandvik 1802, 1.4310, 1.8159, 1.1200.

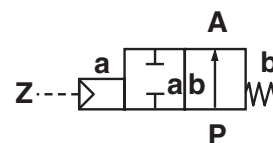
Informações para Pedidos

Para solicitar uma válvula G 1/2, especifique: 8452200.

Símbolo Gráfico



Função de comutação:
Normalmente fechada



Função de comutação:
Normalmente aberta
(vide alteração do código do produto na pag. 2).

Características Técnicas

Código	Diâmetro Nominal	Conexão	Pressão Pilotada		Pressão de Operação*		Valor kv † (base m³/h)	Peso ** (kgf)
			min.	máx.	min. (bar)	máx. (bar)		
8452200	15	G 1/2 NPT 1/2	3,5	10	0	16,0 (40)	4,80	1,4
8453200								
8452300	20	G 3/4 NPT 3/4	3,5	10	0	10,0 (16)	10,00	1,5
8453300								
8452400	25	G 1 NPT 1	3,5	10	0	10,0	14,00	1,8
8453400								
8452500	32	G 1.1/4 NPT 1.1/4	3,5	10	0	7,0	23,00	2,4
8453500								
8452600	40	G 1.1/2 NPT 1.1/2	3,5	10	0	4,5	30,00	2,7
8453600								
8452700	50	G 2 NPT 2	3,5	10	0	3,0	37,00	3,9
8453700								

Obs.: *, **, ***, vide verso

Atuador Compacto

Código	Diâmetro Nominal	Conexão	Pressão Pilotada		Pressão de Operação*		Valor kv ** (base m ³ /h)	Peso *** (kgf)
			mín.	máx.	mín. (bar)	máx. (bar)		
8474200 8475200	15	G 1/2 NPT 1/2	3,5	10	0	16,0	4,80	1,3
8474300 8475300	20	G 3/4 NPT 3/4	3,5	10	0	8,0	10,00	1,4
8474400 8475400	25	G 1 NPT 1	3,5	10	0	5,0	14,00	1,7

* com fluidos líquidos e gasosos até 600 m²/s (cSt)*

Indicar tensão (V) e frequência (Hz)

** sem válvula piloto

** Valor C_v (US) ≈ valor K_v x 1,2

Válvula piloto 3/2 vias

Pedir separadamente uma válvula solenóide 3/2 vias, com conexão G 1/4 e niple adaptador G 1/4 macho x G 1/4 macho, para acoplamento no atuador da válvula principal (consulte catálogo correspondente).

Opções

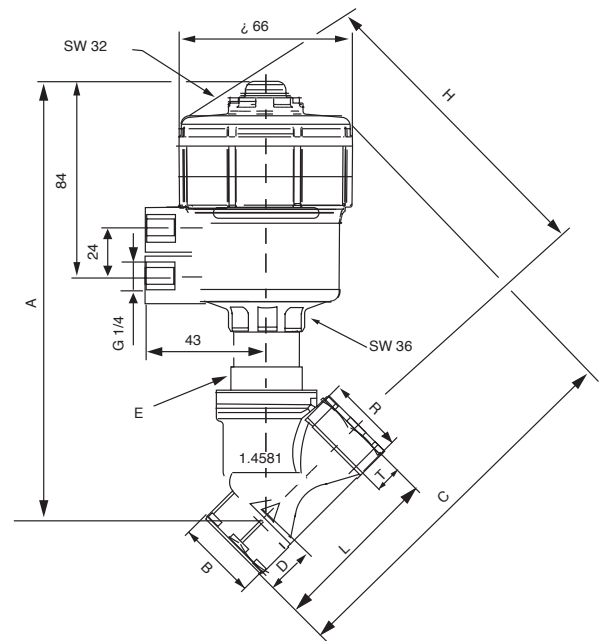
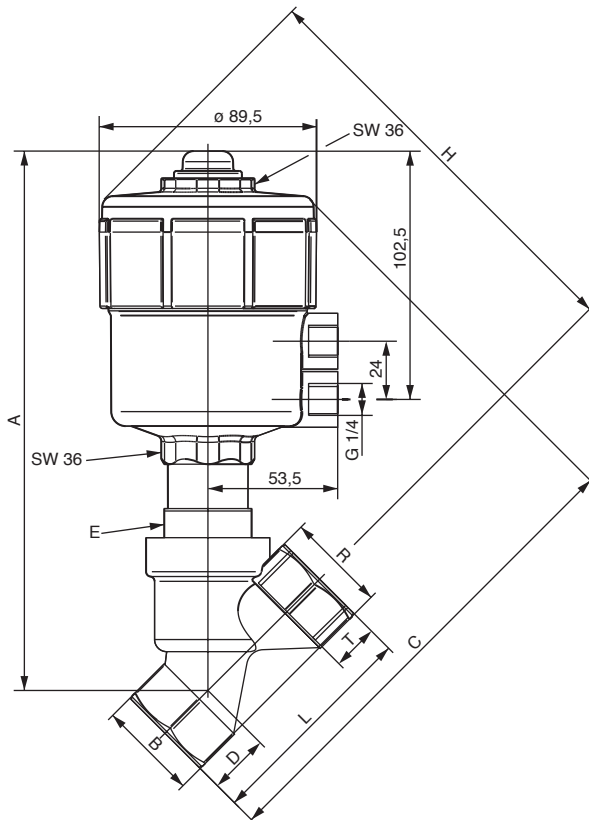
- XXXXX01** Normalmente aberta, fecha com pressão pilotada e abre com força da mola (pressão do piloto 1 - 10 bar)
- XXXXX08** Atuador dupla ação: para o comando deve ser utilizada uma válvula 4/2 ou 5/2 vias
- XXXXX22** Pressão de operação mais elevada
- XXXXX23** Indicador elétrico de posição

Acessórios para Montagem NAMUR

- Consiste de: 1 x placa de interface NAMUR
- 2 x parafuso adaptador
- 2 x O'ring

Referência do conjunto: 1256566

Atuador Compacto



Código	A	B	C	D	E	H
8452200 65	204,5 G 1/2	SW27 15,0	183,0	18,5	SW36	164,0
8453200	NPT 1/2	13,0				
8452300 75	213,5 G 3/4	SW32 16,5	189,0	21,0	SW36	168,0
8453300	NPT 3/4	14,0				
8452400 90	221,5 G 1	SW41 19,0	199,0	25,0	SW36	174,0

Código	A	B	C	D	E	H	L	R	T
8474200	187	SW27	159,5	18,5	SW30	140,5	65	G1/2	15
8474300	193	SW32	165,5	21,0	SW36	144,5	75	G3/4	16,6
8474400	201	SW41	175,5	25	SW36	150,5	90	G 1	19,0
8475200	187	SW27	159,5	18,5	SW30	140,5	65	NPT 1/2	13,0
8475300	193	SW32	165,5	21,0	SW36	144,5	75	NPT 3/4	14,0
8475400	201	SW41	175,5	25,0	SW36	150,5	90	NPT 1	16,5