

Válvulas de aço inox acionadas por solenóide
Válvulas de pistão plano de levantamento forçado
Conexão Fêmea G ³/₈ a G 1
ou 3/8 NPT a 1 NPT

Para gases e líquidos de agressividade moderada

Válvula de assento plano

Válvula opera sem diferencial de pressão (Δp)

Alta vazão

Operação amortecida

Adequada para vácuo

Indicada para aplicações com exigências severas sobre
características do ambiente e fluido



Características Técnicas

Fluido:

Gases e líquidos de agressividade moderada

Operação:

Pistão com levantamento forçado

Direção do fluxo:

Fixa

Montagem:

De preferência na vertical com o solenóide para cima

Conexões:

G ³/₈, G ¹/₂, G ³/₄, G 1 ou NPT

Rosca fêmea conforme DIN ISO 228/1

Pressão de operação:

0 a 25 bar

Temperatura do fluido:

-20 °C a +90 °C

Temperatura ambiente:

+50 °C máx

Temperatura do fluido + Temperatura ambiente:

+130 °C máx

Materiais:

Corpo: Aço inox (1.4581) B.S. 318 C17

Vedação do assento: NBR (Perbunan)

Partes internas: 1.4571, 1.4301, 1.4310, Sandvik 1802

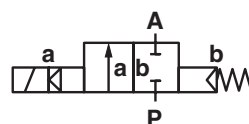
(ferrosos em aço inox)

Informações para Pedidos

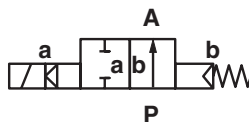
Para solicitar uma válvula G ³/₈, com solenóide
24 Vcc, especifique: **85 041 00.8301.024.00.**

Opções

Ver página seguinte.



Função de comutação:
Normalmente fechada



Função de comutação:
Normalmente aberta (vide
alteração do código do
produto na pág. 2)

Para fluidos contaminados recomenda-se a instalação de um filtro.

Informações Gerais

Código	Solenóide	DN	Conexão	Pressão de Operação * (bar)	Valor k_v † (m³/h)	Peso (kgf)
85 041 00.8301 85 041 00.8304	cc ca	10	G 3/8	0 a 25	3,4	1,50
85 042 00.8301 85 042 00.8304	cc ca	12	G 1/2	0 a 25	3,8	1,45
85 043 00.8401 85 043 00.8404	cc ca	20	G 3/4	0 a 25	11,0	3,65
85 044 00.8401 85 044 00.8404	cc ca	25	G 1	0 a 25	13,0	3,50

* Pressão de operação com gases e líquidos até 40 mm²/s (cSt)

† Valor C_v (US) = Valor k_v x 1.2

Nota: Acrescentar ao código a Voltagem (V) e a Frequência (Hz).

Exemplo: 85.044.00.8404.220.60

— Frequência
— Tensão

Solenóide Voltagem Standard

cc	ca	Conforme VDE 0580; Faixa de tensão $\pm 10\%$ Ciclo de trabalho 100 %ED Classe de proteção conforme EN 60529 IP 65 (DIN 40050) Atenção: Faixa de temperaturas restringida para solenóides à prova de explosão.
24 V	24 V	
-	110 V	
-	220 V	

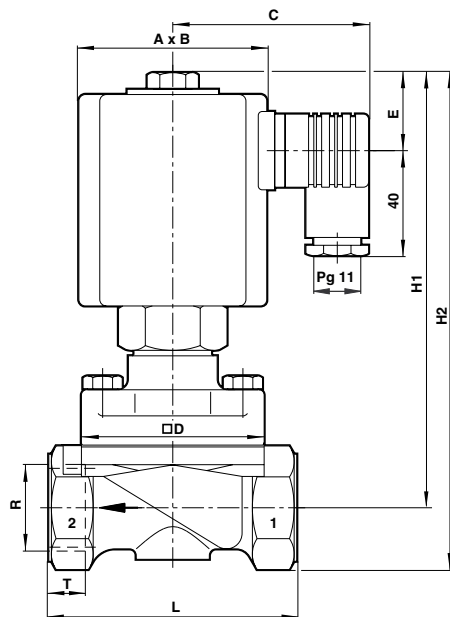
Consumo

Conforme VDE 0580 com temperatura da bobina a +20 °C.

Em operação, o consumo de energia diminui aproximadamente 30 %.

Solenóide	cc	ca
		Partida/Operação
8301	22 W	-
8304	-	25 VA
8401	40 W	-
8404	-	45 VA

Dimensões



O solenóide pode girar 360°
O conector pode girar a intervalos de 90°

Código	A x B	C	D	E	H1	H2	L	R	T
85 041 00.XXXX	52 x 65	65	45	26	150	165	67	G 3/8	12,0
85 042 00.XXXX	52 x 65	65	45	26	150	165	67	G 1/2	12,0
85 043 00.XXXX	72 x 92	75	70	31	172	196	95	G 3/4	12,5
85 044 00.XXXX	72 x 92	75	70	31	172	196	95	G 1	14,0

Opções

Válvulas

Conexões em NPT

Normalmente abertas

Montagem: Vertical com solenóide para cima*

Vedação do assento em FKM

Temperatura de fluido: -10 °C a +110 °C**

Vedação do assento em PTFE

Temperatura do fluido máx. +110 °C**

Pressão de operação máx. 16 bar

Vedação do assento em EPDM

Temperatura del fluido máx. +110 °C

Pressão de operação máx. 40 bar*

Indicador de posição com dois fins de

curso elétricos *

Força de fechamento aumentada para vazões

não elevadas e baixo ciclo de comutação.

XX X5X XX.XXXX

XX XXX 01.XXXX

XX XXX 03.XXXX

XX XXX 06.XXXX

XX XXX 14.XXXX

XX XXX 22.XXXX

XX XXX 23.XXXX

XX XXX 34.XXXX

Solenóides

Solenóide para alta temperatura máx. +200 °C

(temperatura do fluido) montagem: vertical,

com o solenóide para baixo, somente para ca

Similar à 8402, somente para ca

Solenóide com proteção EEx me II T4

Solenóide com proteção EEx me II T3

Solenóide com proteção EEx de IIC T4 e T5

Solenóide com proteção EEx d IIC T4 e T5

XX XXX XX.8402

XX XXX XX.8406

XX XXX XX.8436

XX XXX XX.8441

XX XXX XX.8900

XX XXX XX.8920

* G 3/8 e G 1/2 com solenóide 8401/8404

** Temperatura máx. do fluido +200 °C ver solenóides para alta temperatura.