

FILTROS DE AR PARA APLICAÇÕES DIVERSAS

Série F17



Protege dispositivos operados por ar comprimido de umidade e contaminantes sólidos

Copo roscaado reduz tempo de manutenção

Manutenção pode ser efetuada semo uso de ferramentas ou necessidade de remover o filtro de seu local

Indicador de vida elétrico opcional

CARACTERÍSTICAS TÉCNICAS

Fluido:

Somente ar comprimido

Pressão máxima de alimentação:

17 bar max.

Temperatura ambiente:

0°C ... +80°C

Consulte nosso departamento técnico para uso abaixo de +2°C

Remoção de partículas:

Elemento filtrante de 5 µm, 25 µm, 40 µm, ou 75 µm

Qualidade do ar:

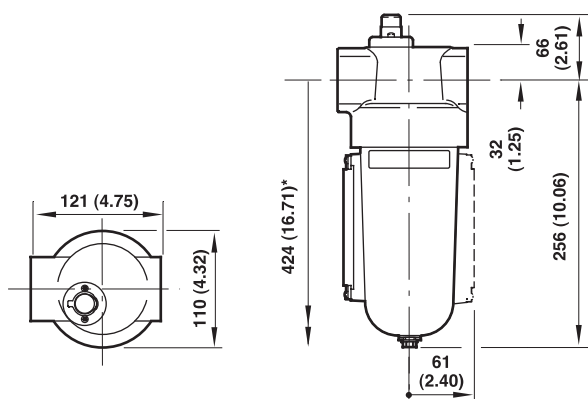
ISO 8573-1, Classe 3 e Classe 5 (particulados)
Vazão típica com elemento filtrante de 40 µm e p1 = 6,3 bar (90 psig), queda de pressão de 0,5 bar (7 psi) e conexão de 1" : 236 dm³/s (500 scfm)

Volume do copo:

1 litro

Conexão do dreno automático:

1/8"



Modelos

SÉRIE F17					
Modelo Dreno automático	Modelo Manual drain	Rosca	Vazão (dm³/s)	Filtro µm	Copo
F17-600-A3DG	F17-600-M3DG	G3/4	236	40	Metal
F17-600-A3DA	F17-600-M3DA	3/4NPT	236	.	Metal
F17-800-A3DG	F17-800-M3DG	G1	236	.	Metal
F17-800-A3DA	F17-800-M3DA	1NPT	236	.	Metal
F17-A00-A3DG	F17-A00-M3DG	G1.1/4	236	.	Metal
F17-A00-A3DA	F17-A00-M3DA	1.1/4NPT	236	.	Metal
F17-B00-A3DG	F17-B00-M3DG	G1.1/2	236	.	Metal
F17-B00-A3DA	F17-B00-M3DA	1.1/2NPT	236	.	Metal

Acessórios

Kit de reparo

Filtro	Dreno Automático	Dreno Manual
5576-99	F17-100A	F17-100M
5576-99	F17-100A	F17-100M
5576-99	F17-100A	F17-100M
5576-99	F17-100A	F17-100M
5576-99	F17-100A	F17-100M
5576-99	F17-100A	F17-100M
5576-99	F17-100A	F17-100M
5576-99	F17-100A	F17-100M