

Remove partículas de até 0,01 micra com máxima remanescência de óleo de 0,01 ppm a 21 °C com concentração de admissão de 8 ppm

Usado em pintura, separação de papel, instrumentação, etc.

Qualidade do ar ISO 8573-1, Classe 1.7.2

### Características Técnicas

Fluido:

Ar comprimido.

Máxima Pressão de Entrada:

Copo transparente: 10,3 bar (150 psig)

Copo de metal: 17,2 bar (250 psig)

Temperatura Máxima:

Copo transparente: 52 °C

Copo de metal: 66 °C

Roscas: 1/8 a 2 NPT ou ISO G

Máxima Queda de Pressão para Operação Eficiente: 10 psid (0,7 bar)

Elemento Filtrante tipo Coalescente de 0,01 micra

Indicador de Vida Útil: opcional.

### Materiais

Corpo e copo de metal: liga de zinco/alumínio; Elastômeros:

neoprene e nitrílicos; Copo transparente: policarbonato;

Elemento filtrante: fibra sintética e espuma de poliuretano.

### Características de Funcionamento

Dreno automático ou manual.

Elemento filtrante permite desmontagem sem ferramentas ou remoção da linha.

### Informações Gerais

Rosca	Fluxo scfm**	Dreno Automático		Dreno Manual		
		Copo Metal c/ Visor	Copo Transparente	Copo Metal c/Visor	Copo Transparente	
1/8	NPT	4	F39-100-AOMA*	F39-100-AOTA	F39-100-MOMA*	F39-100-MOTA
	ISO G	4	F39-100-AOMG*	F39-100-AOTG	F39-100-MOMG*	F39-100-MOTG
1/4	NPT	4	F39-200-AOMA*	F39-200-AOTA	F39-200-MOMA*	F39-200-MOTA
	ISO G	4	F39-200-AOMG*	F39-200-AOTG	F39-200-MOMG*	F39-200-MOTG
3/4	NPT	90	F46-600-AODA	-	F46-600-MODA	-
	ISO G	90	F46-600-AODG	-	F46-600-MODG	-
1	NPT	125	F46-800-AODA	-	F46-800-MODA	-
	ISO G	125	F46-800-AODG	-	F46-800-MODG	-
1.1/4	NPT	125	F46-A00-AODA	-	F46-A00-MODA	-
	ISO G	125	F46-A00-AODG	-	F46-A00-MODG	-
1.1/2	NPT	250	F47-B00-AODA	-	F47-B00-MODA	-
	ISO G	250	F47-B00-AODG	-	F47-B00-MODG	-
2	NPT	300	F47-C00-AODA	-	F47-C00-MODA	-
	ISO G	300	F47-C00-AODG	-	F47-C00-MODG	-

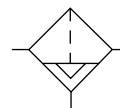
\* Copo de metal sem visor.

\*\* Fluxo a 100 psig com queda de pressão de 3 a 5 psi.

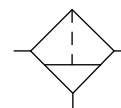
Nota: Instalar um pré-filtro de 5 micra compatível com a vazão do modelo escolhido.



### Símbolo Gráfico



Dreno Automático

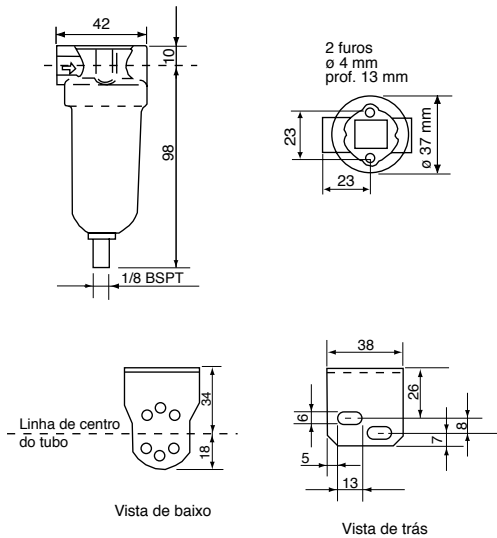


Dreno Manual

### Opções

1 2 3 4 5 6 7 8 9 10  
 F X X - X X X - X X X X

Indicador de vida útil  
 00 - sem  
 01 - com (F46 F47)

**F39**

**Peças de Reposição**

Descrição	Código
Copo metal com dreno autom.	3647-68
Copo metal com dreno manual	3647-62
Copo transp. com dreno autom.	3646-51
Copo transp. com dreno manual	3646-53

**NOTA:**

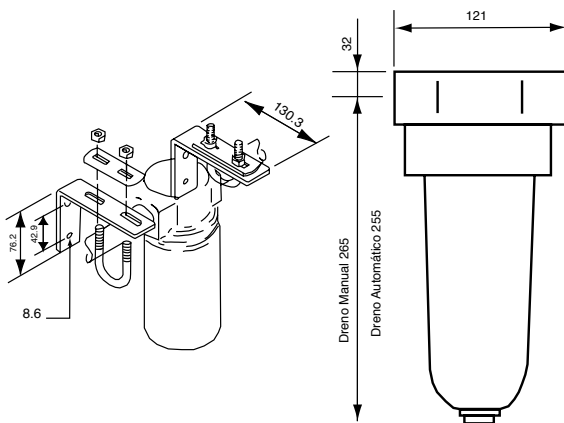
Os copos acima estão acompanhados do anel O'ring.

**Kits de Reparo**

Elemento filtrante e O'ring	4141-10
Dreno automático	3654-02

**Acessórios**

Suporte de parede	5939-06
-------------------	---------

**F46**

**Peças de Reposição**

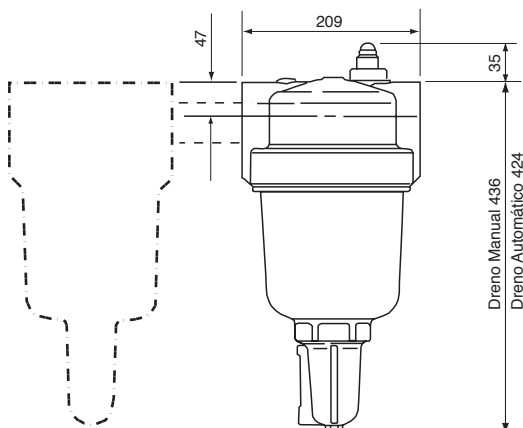
Descrição	Código
Elem. Removedor de Óleo	5351-03
Dreno Automático	3000-18
Dreno Manual	0619-50
Copo de metal com dreno manual	5390-46
Copo de metal com dreno automático	5390-82

**Kit de Reparo**

Vedações e elemento	5351-04
Kit do Indicador de vida	5797-50
Kit do visor	2273-22

**Acessórios**

Suporte de montagem para 1.1/4	6212-51
Suporte de montagem para 3/4 e 1	6212-50

**F47**

**Peças de Reposição**

Descrição	Código
Dreno automático	3000-10
Dreno manual	0619-50
Copo de metal c/ dreno manual	4303-51
Copo de metal c/ dreno automático	4303-52

**Kit de Reparo**

Kit de reparo	3203-02
Kit indicador de Vida	5797-50
Kit do visor	2273-20