

# SISTEMA MODULAR EXCELON

## Filtros para Aplicações Gerais

F72G, F73G, F74G – G1/4 A G3/4 E 1/4 PTF A 3/4 PTF

Projeto Excelon permite instalação em linha ou modular e com outros produtos Excelon

Copo tipo baioneta de fácil desmontagem

### CARACTERÍSTICAS TÉCNICAS

#### Fluido:

Ar comprimido somente

#### Máxima pressão primária:

10 bar

#### Temperatura ambiente:

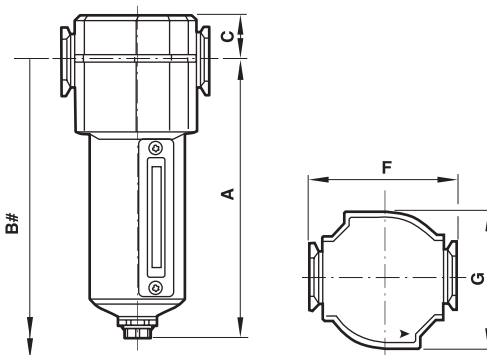
-34°C a +50°C

Consulte nosso Depto. Técnico para uso abaixo de +2°C



### Dimensões

Séries	Dreno	A	B	C	F	G
72	Automático	141	192	19	50	48
	Manual	134	185	19	50	48
73	Automático	147	207	25	68	62
	Manual	156	216	25	68	62
74	Automático	161	230	25	80	74
	Manual	177	246	25	80	74



# Espaço mínimo para remoção do copo.

### Modelos

SÉRIE F72G DRENO AUT. Modelo	DRENO MANUAL Modelo	Rosca	Vazão* (dm³/s)	Copo
F72G-2GN-AL3	F72G-2GN-QT3	G1/4	30	T
F72G-3GN-AL3	F72G-3GN-QT3	G3/8	30	T
F72G-2AN-AL3	F72G-2AN-QT3	1/4 PTF	30	T
F72G-3AN-AL3	F72G-3AN-QT3	3/8 PTF	30	T

### Acessórios

Suporte de montagem em parede



### Kit de reparo

Dreno automático Dreno manual



M= Copo de metal. T=Copo transparente. GT= Copo transparente com protetor.  
\* Vazão obtida com pressão de alimentação de 6,3 bar e 0,5 bar de queda de pressão  
Para outras montagens e acessórios, verifique a página 142

					4224-50	F72G-KITA40	F72G-KITM40
					4224-50	F72G-KITA40	F72G-KITM40
					4224-50	F72G-KITA40	F72G-KITM40
					4224-50	F72G-KITA40	F72G-KITM40

# SISTEMA MODULAR EXCELON Filtros para Aplicações Gerais

F72G, F73G, F74G – G1/4 A G3/4 E 1/4 PTF A 3/4 PTF

SÉRIE F73G DRENO AUT. Modelo	DRENO MANUAL Modelo	Rosca	Vazão* (dm³/s)	Copo	Suporte de montagem em parede	Dreno automático	Dreno manual
							
F73G-2GN-AT3	F73G-2GN-QT3	G1/4	29	T	4424-50	F73G-KITA40	F73G-KITM40
F73G-3GN-AT3	F73G-3GN-QT3	G3/8	35	T	4424-50	F73G-KITA40	F73G-KITM40
F73G-4GN-AT3	F73G-4GN-QT3	G1/2	38	T	4424-50	F73G-KITA40	F73G-KITM40
F73G-2GN-AD3	F73G-2GN-QD3	G1/4	29	M	4424-50	F73G-KITA40	F73G-KITM40
F73G-3GN-AD3	F73G-3GN-QD3	G3/8	35	M	4424-50	F73G-KITA40	F73G-KITM40
F73G-4GN-AD3	F73G-4GN-QD3	G1/2	38	M	4424-50	F73G-KITA40	F73G-KITM40
F73G-2AN-AT3	F73G-2AN-QT3	1/4 PTF	29	T	4424-50	F73G-KITA40	F73G-KITM40
F73G-3AN-AT3	F73G-3AN-QT3	3/8 PTF	35	T	4424-50	F73G-KITA40	F73G-KITM40
F73G-4AN-AT3	F73G-4AN-QT3	1/2 PTF	38	T	4424-50	F73G-KITA40	F73G-KITM40
F73G-2AN-AD3	F73G-2AN-QD3	1/4 PTF	29	M	4424-50	F73G-KITA40	F73G-KITM40
F73G-3AN-AD3	F73G-3AN-QD3	3/8 PTF	35	M	4424-50	F73G-KITA40	F73G-KITM40
F73G-4AN-AD3	F73G-4AN-QD3	1/2 PTF	38	M	4424-50	F73G-KITA40	F73G-KITM40

SÉRIE F74G DRENO AUT. Modelo	DRENO MANUAL Modelo	Rosca	Vazão* (dm³/s)	Copo	Suporte de montagem em parede	Dreno automático	Dreno manual
							
F74G-3GN-AP3	F74G-3GN-QP3	G3/8	66	GT	4324-50	F74G-KITA40	F74G-KITM40
F74G-4GN-AP3	F74G-4GN-QP3	G1/2	83	GT	4324-50	F74G-KITA40	F74G-KITM40
F74G-6GN-AP3	F74G-6GN-QP3	G3/4	83	GT	4324-50	F74G-KITA40	F74G-KITM40
F74G-3GN-AD3	F74G-3GN-QD3	G3/8	66	M	4324-50	F74G-KITA40	F74G-KITM40
F74G-4GN-AD3	F74G-4GN-QD3	G1/2	83	M	4324-50	F74G-KITA40	F74G-KITM40
F74G-6GN-AD3	F74G-6GN-QD3	G3/4	83	M	4324-50	F74G-KITA40	F74G-KITM40
F74G-3AN-AP3	F74G-3AN-QP3	3/8 PTF	66	GT	4324-50	F74G-KITA40	F74G-KITM40
F74G-4AN-AP3	F74G-4AN-QP3	1/2 PTF	83	GT	4324-50	F74G-KITA40	F74G-KITM40
F74G-6AN-AP3	F74G-6AN-QP3	3/4 PTF	83	GT	4324-50	F74G-KITA40	F74G-KITM40
F74G-3AN-AD3	F74G-3AN-QD3	3/8 PTF	66	M	4324-50	F74G-KITA40	F74G-KITM40
F74G-4AN-AD3	F74G-4AN-QD3	1/2 PTF	83	M	4324-50	F74G-KITA40	F74G-KITM40
F74G-6AN-AD3	F74G-6AN-QD3	3/4 PTF	83	M	4324-50	F74G-KITA40	F74G-KITM40

M= Copo de metal. T=Copo transparente. GT= Copo transparente com protetor.  
 \* Vazão obtida com pressão de alimentação de 6,3 bar e 0,5 bar de queda de pressão  
 Para outras montagens e acessórios, verifique a página 142